

Modular Cooking 900XP Vask bänkmmodell, vattenkran 400 mm

Produkt # _____

Modell # _____

Namn # _____

SIS # _____

AIA # _____



391236 (E9SUNDQ000)

Vask bänkmmodell, vattenkran
400 mm

Kort specifikation

Pos.

XP900. Robust toppskiva i 1,5 mm rostfritt stål AISI 304.
Brunn i AISI 304 1mm tjock och 150 mm djup med GN 1/1
dimensioner. Levereras med en blandare för varm- och
kallvatten med vred.

Huvudfunktioner

- Balja med GN1/1+GN1/3-dimension, 160 mm djup.
- Enheten ska monteras på underrede, bryggmontage eller konsolsystem.
- [NOT TRANSLATED]
- Lämplig som bänkinstallation.

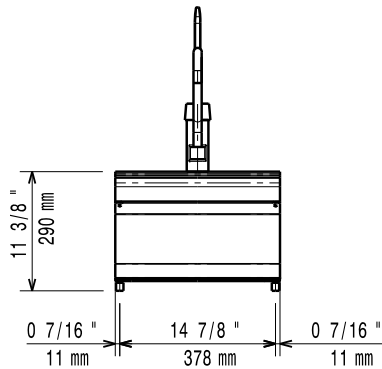
Konstruktion

- Rät vinkel mellan enheterna för att undvika utrymmen där smuts kan tränga in.
- Utvändiga paneler i rostfritt stål med Scotch Brite-behandling.
- AISI 304-balja, 1,2 mm tjock.
- Sido- och bakpanel i AISI304 rostfritt stål.
- Stor arbetsyta med 930 mm djup.
- Bänkskiva i AISI 304 rostfritt stål, 2 mm tjock.

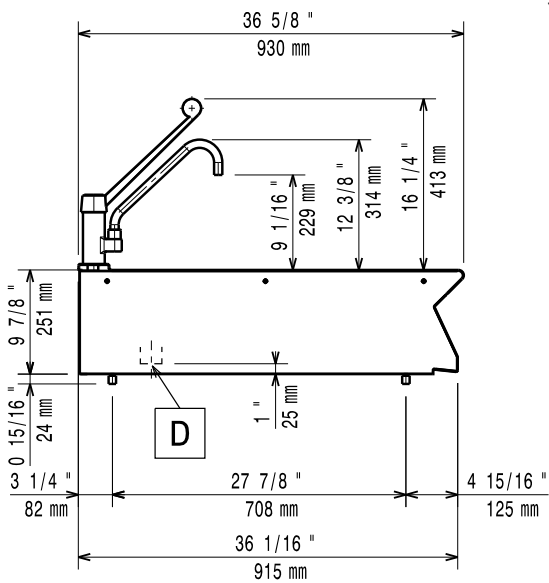
Övriga Tillbehör

- Tätningssats PNC 206086
- Stöd för bromontage, 800 mm PNC 206137
- Stöd för bromontage, 1000 mm PNC 206138
- Stöd för bromontage, 1200 mm PNC 206139
- Stöd för bromontage, 1400 mm PNC 206140
- Stöd för bromontage, 1600 mm PNC 206141
- Stöd för bromontage, 400 mm PNC 206154
- Slät överhylla till 700 & 900 spiserie, 400 mm PNC 206183
- Skorsten 400 mm till XP700 & 900 PNC 206303
- Sidoräcke, rostfritt PNC 216044
- Fronträcke, rostfritt, 400 mm PNC 216046
- Fronträcke, rostfritt, 800 mm PNC 216047
- Fronträcke, rostfritt, 1200 mm PNC 216049
- Fronträcke, rostfritt, 1600 mm PNC 216050
- Portioneringshylla/ räcke, rostfritt, 400 mm (bred) PNC 216185
- Portioneringshylla/ räcke, rostfritt, 800 mm (bred) PNC 216186
- 2 st sidopaneler för bänkmmodell djup 900mm PNC 216278

Front

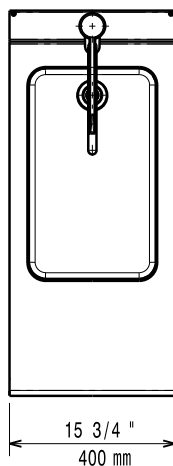


Sida



CWII = Kallvatten
 D = Avlopp
 HWI = Varmvatten

Topp


Vatten

Dimension
 avloppsanslutning 1"1/2

Viktig information

Ytermått, bredd 400 mm
 Ytermått, djup 930 mm
 Ytermått, höjd 250 mm
 Nettovikt: 20 kg